

HYDRUS

AURATON S08

Dwufunkcyjny sterownik pomp

AURATON Hydrus to dwufunkcyjny sterownik pomp przeznaczony do załączania i wyłączania pompy obiegowej w zależności od temperatury w układzie centralnego ogrzewania (C.O.) lub w układzie ciepłej wody użytkowej (C.W.U.). Współpracuje z kotłami na paliwo stałe oraz z kotłami gazowymi. AURATON Hydrus może pracować w trybie automatycznym lub manualnym. Zarówno dla pompy C.O. jak i w przypadku pompy C.W.U. użytkownik może ustawić temperaturę w zakresie od 20°C do 90°C, natomiast pomiar temperatury jest możliwy w zakresie od 2°C do 99°C. W zależności od ustawionej temperatury sterownik załącza lub wyłącza pompę. Sterownik jest wyposażony w funkcję AntiStop, która zapobiega procesowi zatarcia wirnika nieużywanej pompy, ponieważ wbudowany procesor co 14 dni samoczynnie uruchamia pompę na 30 sekund. Wyświetlacz LED wskazuje bieżącą temperaturę, a dodatkowo można na nim ustawić temperaturę optymalną - zazwyczaj 40°C.



Wyświetlacz LED z bieżącymi wskazaniami temperatury



Histeresa w przedziale 2°C-8°C



Praca w układzie C.O. lub C.W.U.



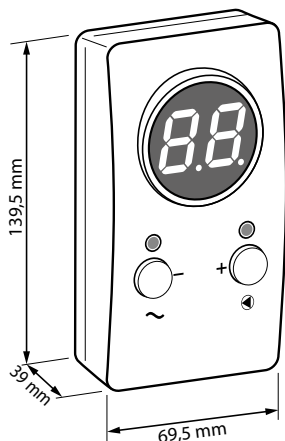
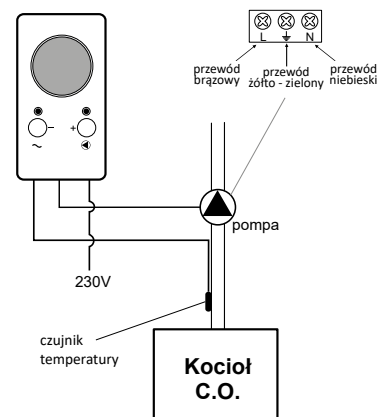
Funkcja AntiStop - zapobiega zastaniu pompy



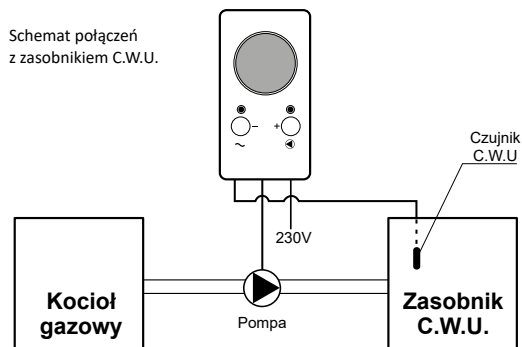
Tryb pracy automatyczny i manualny

DANE TECHNICZNE

Zasilanie	230V AC, 50Hz, 1,5W
Zakres temperatury pracy	0 – 40°C
Sygnalizacja stanu pracy	wyświetlacz LED, dźwiękowa
Zakres sterowania temperatury	20 – 90°C
Zakres pomiaru temperatury	2 – 99°C
Histeresa	2 – 8°C
Obciążenie wyjścia	max. 250V AC, max. 1A
Stopień ochrony	IP20
Wilgotność	≤85% bez kondensacji



Schemat połączeń z zasobnikiem C.W.U.



FOR SMARTER LIVING



Producent:
LARS, ul. Świerkowa 14, 64-320 Niepruszewo
tel. +48 61 840 40 40, e-mail: trade@auraton.pl
www.auraton.pl www.auratonsmart.com

