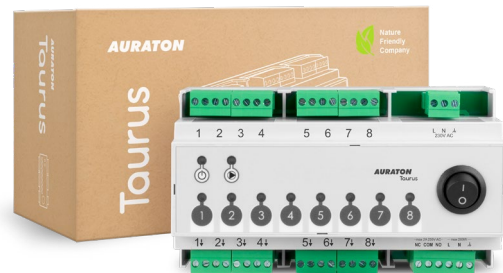


TAURUS

AURATON 8D PRO

Listwa sterująca ogrzewaniem podłogowym

Listwa sterująca siłownikami ogrzewania podłogowego wyposażona w 8 stref grzewczych. Przeznaczona jest do montażu w szafkach instalacyjnych. AURATON Taurus współpracuje z przewodowymi regulatorami temperatury. Umożliwia jednocześnie sterowanie pracą pompy centralnego ogrzewania oraz urządzeniem grzewczym.



Łatwy montaż - przyłącza są zaopatrzone w wyciągane zaciski. Przed wykonaniem podłączeń kablowych można je odłączyć



Możliwość monitorowania każdej strefy grzewczej poprzez przewodowy regulator temperatury AURATON



8 stref grzewczych (do 3 siłowników AURATON na strefę)



Sterowanie pompą obiegową C.O. i kotłem C.O. (styki bezpotencjałowe)



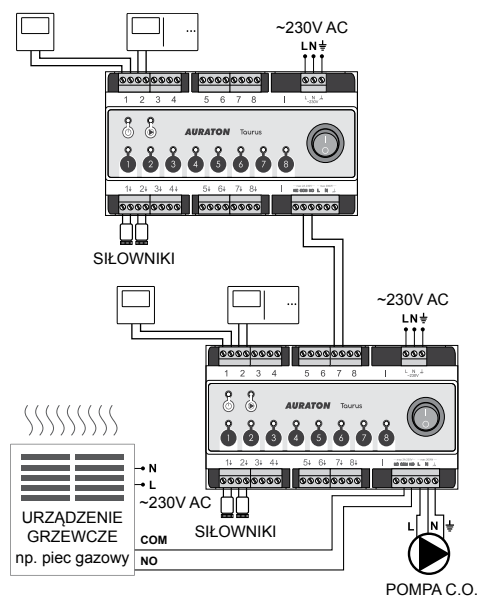
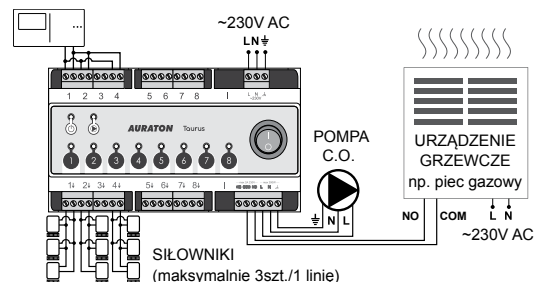
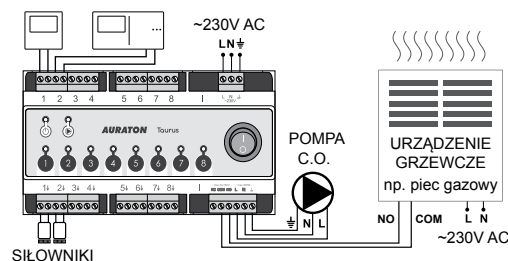
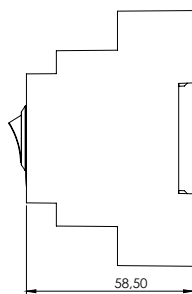
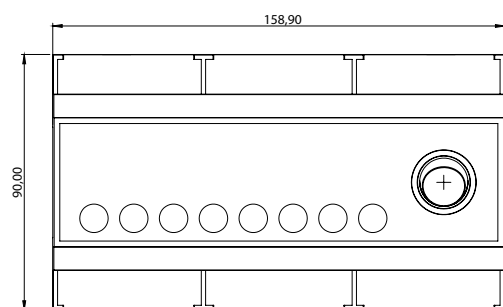
Funkcja opóźnienia załączenia urządzenia grzewczego (ok 3 min.)



Montaż na szynie DIN

DANE TECHNICZNE

Zasilanie	230V AC, 50Hz, 1,5W
Zakres temperatury pracy	0 – 40°C
Sygnalizacja stanu pracy	diody LED
Obciążalność przekaźnika	max. 250V AC, max. 2 A (styki bezpotencjałowe COM, NO, NC)
Obciążalność wyjść sterujących głowicami	max. 30 W, do 3 siłowników AURATON Vela, na strefę
Obciążalność wyjścia pompy C.O.	max. 200 W
Ilość niezależnie sterowanych stref grzewczych	8
Opóźnienie załączenia przekaźnika oraz pompy	około 3 minuty
Stopień ochrony	IP20
Wilgotność	≤85% bez kondensacji
Sugerowane miejsce montażu	na szynie DIN skrzynki rozdzielacza



FOR SMARTER LIVING



Producent:
LARS, ul. Świerkowa 14, 64-320 Niepruszewo
tel. +48 61 840 40 40, e-mail: trade@auraton.pl
www.auraton.pl www.auratonsmart.com

